

# DOKUMENTACJA TECHNICZNA SYSTEM WYTWÓRCZY ENERGII ELEKTRYCZNEJ Z WYKORZYSTANIEM ELEKTROWNI FOTOWOLTAICZNEJ BIURO - 21,7kW

Branża: INSTALACJE ELEKTRYCZNE

Obiekt: SYSTEM WYTWÓRCZY ENERGII ELEKTRYCZNEJ Z  
WYKORZYSTANIEM ELEKTROWNI FOTOWOLTAICZNEJ

Inwestor: Przedsiębiorstwo Usług Komunalnych Sp. z o.o.  
Biuro  
Ul. Łowcza 4, 17-200 Hajnówka

Adres: ul. Łowcza 4  
17-200 Hajnówka

Projektant: mgr inż. Janusz Topolski  
Upr. BŁ/5/01

mgr inż. JANUSZ TOPOLSKI  
Uprawnienia budowlane do projektowania  
bez ograniczeń w szczególności instalacyjnej  
w zakresie sieci, instalacji i urządzeń  
elektrycznych i elektroenergetycznych  
Nr ewid. BŁ/5/01

---

Białystok 10.05.2019r

**SPIS TREŚCI:**

<b>1. PODSTAWA OPRACOWANIA .....</b>	<b>3</b>
<b>2. SKRÓCONY OPIS PRZEDSIĘWZIĘCIA.....</b>	<b>4</b>
<b>3. OPIS CZĘŚCI FOTOWOLTAICZNEJ .....</b>	<b>5</b>
<b>4. INSTALACJE ELEKTROWNI FOTOWOLTAICZNEJ.....</b>	<b>5</b>
<b>5. UKŁADANIE KABLI NN -0,4KV.....</b>	<b>8</b>
<b>6. OBLICZENIA PLANOWANEJ PRODUKCJI ENERGII ELEKTRYCZNEJ: ..</b>	<b>9</b>
<b>7. KOSZTY EKSPLOATACYJNE I ODTWORZENIOWE ELEKTROWNI FOTOWOLTAICZNEJ .....</b>	<b>9</b>
<b>8. OBLICZENIA TECHNICZNE .....</b>	<b>10</b>
<b>9. PODSTAWA PRAWNA WYKONYWANIA ROBÓT BUDOWLANYCH .....</b>	<b>12</b>
<b>10. PODSTAWA PRAWNA PRZYŁĄCZENIA DO SIECI DYSTRYBUCYJNEJ</b>	<b>12</b>
<b>11. KLAUZULA O ZASTOSOWANYCH MATERIAŁACH .....</b>	<b>12</b>
<b>12. UWAGI KOŃCOWE .....</b>	<b>13</b>
<b>13. INFORMACJA DOTYCZĄCA BEZPIECZEŃSTWA I OCHRONY ZDROWIA 14</b>	
<b>14. ZAŁĄCZNIKI .....</b>	<b>17</b>
<b>15. RYSUNKI TECHNICZNE SZT. 3.....</b>	<b>17</b>

## **1. Podstawa opracowania**

- Informacje Inwestora
- Obowiązujące przepisy i normy:
- Ustawa z dnia 07 lipca 1994 r. Prawo Budowlane Dz. Ust. nr 89, poz. 414 z 1994 r z późniejszymi zmianami wraz z aktami zmieniającymi
- Ustawa z dnia 10 kwietnia 1997 r.– Prawo Energetyczne. Dz. Ust. z 2012r. poz. 1059 wraz z aktami zmieniającymi
- Ustawa z dnia 20 lutego 2015r. o odnawialnych źródłach energii. Dz. U. z 2015r poz 478, 236 wraz z aktami zmieniającymi
- Rozporządzenie Ministra Gospodarki z dnia 4 maja 2007 r. w sprawie szczegółowych warunków funkcjonowania systemu elektroenergetycznego Dz.U. 2007 nr 93 poz. 623 wraz z aktami zmieniającymi
- Rozporządzeniem Ministra Transportu, Budownictwa i Gospodarki Morskiej z dnia 25 kwietnia 2012 w sprawie szczegółowego zakresu i formy projektu
- Rozporządzenie Ministra Infrastruktury z dnia 12 kwietnia 2002 r w sprawie warunków technicznych ,jakim powinny odpowiadać budynki i ich usytuowanie Dz. Ust. Nr 33, poz. 270 , z 2003r wraz z aktami zmieniającymi
- Rozporządzenie Ministra Infrastruktury z dnia 06 lutego 2003 r w sprawie bezpieczeństwa i higieny pracy podczas wykonywania robót budowlanych Dz. Ust. Nr 47, poz. 401 , z dnia 2003 r,
- PN – HD 60364-x-xx Instalacje elektryczne w obiektach budowlanych.
- PN – EN 62305-1:4 Ochrona odgromowa
- Polska Norma PN-E-83017 - Systemy fotowoltaiczne przetwarzania energii słonecznej. Terminologia i symbole.
- Polska Norma PN-HD 60364-7-712 – Instalacje elektryczne w obiektach budowlanych Część 7-712: Wymagania dotyczące specjalnych instalacji lub lokalizacji. Fotowoltaiczne (PV) układy zasilania.

## 2. Skrócony opis przedsięwzięcia

### 2.1. Przedmiot i zakres opracowania:

Przedmiotem niniejszego opracowania jest:  
PROJEKT WYKONAWCZY SYSTEMU WYTWÓRCZEGO ENERGII  
ELEKTRYCZNEJ Z WYKORZYSTANIEM ELEKTROWNI FOTOWOLTAICZNEJ

Zakres opracowania obejmuje:

- Urządzenia związane z elektrownią fotowoltaiczną
  - Panele fotowoltaiczne
  - Falowniki
  - Połączenia kablowe DC
  - Połączenia kablowe AC
  - System nadzoru elektrowni
  - Instalacja odgromowa
- Analiza produktywności elektrowni

### 2.2. Charakterystyka układu

- napięcie znamionowe 400V
- moc przyłączeniowa 40kW
- nr licznika energii: 10924093
- moc elektrowni fotowoltaicznej DC  $P_{inst.}$  21,7kW
- zużycie energii elektrycznej przez Odbiorcę 29,448MWh/rok
  
- produkcja energii w pierwszym roku pracy 19,500MWh/rok
  
- stosunek energii wyprodukowanej do pobieranej w 2018r (redukcja emisji CO2 związanej z poborem energii): ~66,21%
- wskaźnik wykorzystania energii zużytej na pokrycie potrzeb własnych w stosunku do całkowitej energii wyprodukowanej: 0,6-0,75
- zakładany spadek sprawności instalacji -0,7%/rok
- zakładana min. moc instalacji w pierwszym roku 97%  $P_{inst.}$
- układ sieciowy TN-C-S
- dodatkowy system ochrony od porażenia elektrycznych samoczynne wyłączenie w układzie TN-C-S i izolacja dodatkowa.

### 2.3. Opis ogólny

Przedmiotem opracowania jest elektrownia fotowoltaiczna przeznaczona do produkcji energii elektrycznej pracującej równolegle z siecią dystrybucyjną energetyki zawodowej. Produkowana energia elektryczna będzie wykorzystana na potrzeby własne, nadwyżka produkcji oddawana będzie do sieci dystrybucyjnej.

Zasada działania elektrowni bazuje na bezpośredniej przemianie energii promieniowania słonecznego w prąd stały i napięcie stałe, wytwarzane w modułach fotowoltaicznych, złożonych z ogniw słonecznych. Prąd stały jest następnie zamieniany na prąd zmienny i napięcie zmienne 230/400V i częstotliwości 50Hz.

### **3. Opis części fotowoltaicznej**

Zastosowane elementy elektrowni:

- Panele fotowoltaiczne – 310W – 70 sztuk
- Falownik – 20kW – 1 sztuka
- Montaż na konstrukcjach podniesionych, przykręconych/wklejonych do połaci dachu na kotwy chemiczne, panele w orientacji pionowej, kąt ok. 25 stopni do poziomu

### **4. Instalacje elektrowni fotowoltaicznej**

Planuje się budowę elektrowni fotowoltaicznej pracującej równolegle z siecią Dystrybutora energii elektrycznej produkującą energię na potrzeby własne Obiektu z możliwością oddawania nadwyżki energii wyprodukowanej do sieci.

#### **4.1. Panele fotowoltaiczne**

Panele fotowoltaiczne zamontowane zostaną na konstrukcjach tworzących rzędy kolektorów. Panele połączone zostaną przewodami dedykowanymi DC w układy obwodów, układy obwodów podłączone będą do falowników. Połączenia pomiędzy obwodami DC i falownikami wykonać przez zainstalowane w falownikach rozłączniki i ochronniki przeciwprzepięciowe. Przy prowadzeniu przewodów DC zwrócić uwagę na wspólne ułożenie „+” i „-”, w celu uniemożliwienia występowania pętli masowych. Przewody prowadzić na linie stalowej lub mocując do konstrukcji wsporczej paneli.

#### **4.2. Mocowanie modułów**

Elektrownia fotowoltaiczna składać się będzie z modułów umocowanych na stelażach, które zapewniają stabilne ustawienie pod odpowiednim kątem. Stelaże wykonane zostaną jako konstrukcja stalowa ocynkowana zimnocięta.

Do stelaży mocowane będą stalowe profile ocynkowane zimnocięte lub profile aluminiowe, na których zamontowane zostaną moduły fotowoltaiczne. Konstrukcje pod ułożenie – jeden panel pionowo. Montaż konstrukcji zgodnie z DTR konstrukcji.

Konstrukcja wsporcza (stelaż) spełniająca wymagania normy **PN-EN 1991** Oddziaływania na konstrukcje - Obciążenie śniegiem, Oddziaływania wiatru. Należy stosować typowe konstrukcje wsporcze pod systemy fotowoltaiczne przebadane przez producentów.

#### **4.3. Falownik**

Falownik będzie montowany na konstrukcji wsporczej od strony północnej, osłonięty przed bezpośrednim promieniowaniem słonecznym, z zachowaniem odległości od krawędzi urządzenia wymaganych przez Producenta do celów zapewnienia optymalnych warunków wentylacji, na wysokości zapewniającej dogodny dostęp dla personelu serwisującego.

Moduły podłączone zostaną do falownika przewodem solarnym w podwójnej izolacji i wtykami typu MC4 pasującymi do zastosowanego falownika i paneli fotowoltaicznych

Odległości montażowe falownika do celów chłodzenia zgodnie z wymaganiami DTR Producenta.

Ustawienie zespołu zabezpieczeń w falowniku (grid-code): Germany/Poland

#### 4.3.1. Zabezpieczenia elektroenergetyczne

Elektrownia zostanie wyposażona w układ zabezpieczeń elektroenergetycznych reagujących na nieprawidłowe parametry współpracy z siecią elektroenergetyczną.

Układ zabezpieczeń podstawowych w falownikach obejmujący następujące zabezpieczenia:

- zabezpieczenie nadnapięciowe „U>” – do detekcji pracy wyspowej elektrowni;
- zabezpieczenie podnapięciowe „U<” – do detekcji pracy wyspowej elektrowni;
- zabezpieczenie nadczęstotliwościowe „f>” – do detekcji pracy wyspowej elektrowni;
- zabezpieczenie podczęstotliwościowe „f<” – do detekcji pracy wyspowej elektrowni;
- zabezpieczenie różnicowe typu uniwersalnego wykrywający przepływ składowej stałej po stronie AC falownika w przypadku uszkodzenia;

#### 4.4. Połączenia kablowe falowników

Od rozdzielnicy głównej do rozdzielnicy RPV 0,4kV i z rozdzielnicy RPV 0,4kV do falownika zostaną poprowadzone linie kablowe odpowiednio YKY 5x10mm i YKY 5x10mm zgodnie z rys. IE01, IE02. Na odcinku RG-RPV kabel prowadzi w korytku FeZn w budynku i w ziemi, na odcinku RPV-falownik kabel w korytku FeZn na konstrukcji wsporczej paneli fotowoltaicznych

Kable DC zostaną poprowadzone w korytkach kablowych FeZn z pokrywą lub na linie stalowej na konstrukcji wsporczej z mocowaniem.

W rozdzielnicy RPV falownik ma własne pole z zabezpieczeniem nadprądowym trójfazowym C32 A. Maksymalny prąd wyjściowy falownika jest ograniczany elektronicznie.

#### 4.5. Rozdzielnica RNN istniejąca

Rozdzielnica RNN istniejąca w wykonaniu natynkowym umieszczona w pomieszczeniu rozdzielni

Przewiduje się rozbudowę rozdzielni o rozłącznik bezpiecznikowy typu NH000 do zasilania rozdzielnicy RPV oraz wyłącznik nadprądowy jednofazowy B10A do zasilania urządzenia do monitorowania parametrów elektrowni zamontowanego w pom. rozdzielni.

#### 4.6. Rozdzielnica RPV

Rozdzielnica RPV w wykonaniu natynkowym umieszczona na konstrukcji wsporczej paneli fotowoltaicznych. Przewiduje się w niej montaż rozłącznika falowników, zabezpieczeń nadprądowych falowników, ochronników przeciwprzepięciowych, układu zabezpieczeń dodatkowych i układu pomiaru energii elektrycznej wyprodukowanej brutto.

Rozdzielnica na prąd znamionowy 63A, IP55, II klasa izolacji. Zasilanie od dołu, odpływy do dołu.

#### 4.7. Układy pomiarowe energii elektrycznej

##### 4.7.1. Układ pomiaru energii elektrycznej rozliczeniowy

W istn. rozdzielnicę głównej zintegrowanej z tablicą pomiarową ZK+TL istnieje rozliczeniowy układ pomiaru energii elektrycznej. Układ może wymagać wymiany licznika energii elektrycznej na dwukierunkowy (Wymiana w zakresie prac PGE Dystrybucja S.A. po wybudowaniu i zgłoszeniu mikroinstalacji do PGE Dystrybucja S.A.)

##### 4.7.2. Układ pomiaru energii elektrycznej produkowanej brutto

W rozdzielni elektrowni słonecznej (na zaciskach generatora PV), przewidziano lokalizację układu pomiaru energii elektrycznej produkowanej brutto. Zamontowany on zostanie wydzielonej części rozdzielnic RPV wyposażonej w licznik oraz urządzenia pomocnicze do pomiaru energii wyprodukowanej brutto.

#### 4.8. Ochrona przeciwporażeniowa.

Jako ochronę przed dotykiem bezpośrednim przyjęto zastosowanie izolacji części czynnych. Jako ochronę przed dotykiem pośrednim (ochrona dodatkowa) zastosowano samoczynne wyłączenie w przypadku przekroczenia wartości napięcia dotykowego realizowane przez bezpieczniki z wkładkami topikowymi, wyłączniki elektromagnetyczne i różnicowoprądowe, oraz drugą klasę izolacji.

Po zamontowaniu rozdzielnic i podłączeniu odbiorników należy sprawdzić skuteczność ochrony przed dotykiem pośrednim (ochrona dodatkowa).

Jako ochronę dodatkową po stronie DC elektrowni fotowoltaicznej zastosować drugą klasę izolacji.

#### 4.9. Ochrona przeciwprzepięciowa

Zastosowano zintegrowaną ochronę przeciwprzepięciową. Zamontować ochronniki klasy I+II w rozdzielnic instalacji fotowoltaicznej RPV w torze prądowym. Falownik i ogniwa fotowoltaiczne ochronić po stronie DC ochronnikami przeciwprzepięciowymi dedykowanymi do instalacji PV na napięcie 1000VDC (w falowniku). Ochronniki na torach sygnałowych zastosować przy wejściu do budynku oraz w falowniku.

#### 4.10. Instalacja połączeń wyrównawczych

Zaciski uziemiające w falownikach należy połączyć kablem YKYżo 1x10mm w celu wyrównania potencjału z szyną wyrównawczą w rozdzielnic RPV.

#### 4.11. Instalacja odgromowa

Zamontowane panele fotowoltaiczne wymagają ochrony odgromowej zgodnie z normą **PN-EN 62305**.

Klasa ochrony:	III
Promień toczącej się kuli:	45m

Przewiduje się ochronę odgromową paneli przed bezpośrednim uderzeniem pioruna poprzez zamontowanie na południowych krawędziach konstrukcji wsporczej iglic odgromowych z drutu FeZn  $\varnothing 8\text{mm}$  sięgających  $\sim 1\text{m}$  ponad krawędź panelu oraz wykonanie uziomu otokowego z bednarki FeZn 25x4mm na gł. min 0,8m wokół konstrukcji wsporczej i podłączenie słupów konstrukcji do uziomu.

#### 4.12. System dozoru i sterowania instalacji elektrycznej

##### 4.12.1. Transmisja danych z falownika

Dla celów zbierania danych o pracy falowników i ilości wytwarzanej energii elektrycznej, falownik wyposażony będzie w moduł komunikacyjny (prot. RS485). Falownik podłączyć do urządzenia kontrolno-komunikacyjnego lub bramy Ethernet. Magistrala komunikacyjna wykonana zostanie kablem ekranowanym FTPw 4x2x0,5 kat. 5. Przewód sprowadzić do punktu GPD (miejsce wskazane przez Inwestora).

##### 4.13. Rejestracja i przesył danych

Gromadzenie danych odbywać się będzie w pamięci wewnętrznej falownika lub na serwerze zdalnym. Dane do analizy muszą być zgrywane z urządzenia lokalnie, lub zdalnie poprzez sieć LAN.

##### 4.14. Uwagi wykonawcze

Na końcówkach kabli modułów fotowoltaicznych może występować napięcie stałe do 1000VDC.

Z tego względu przy podłączaniu paneli należy zachować szczególną ostrożność. Połączenia wtyków należy wykonywać trzymając za części plastikowe. Niedopuszczalne jest oprawianie wtyków panelu, gdy drugi koniec jest podłączony do innego panelu.

Do prac elektrycznych należy używać tylko narzędzi izolowanych z odpowiednim oznaczeniem i oryginalnej zaciskarki do wtyków typu MC.

Bezwzględnie nie wolno wykonywać prac przyłączeniowych w czasie opadów deszczu lub przy zawilgoconych przewodach / wtykach.

## 5. Układanie kabli nN -0,4kV

Od rozdzielni 0,4kV istniejącej do rozdzielnicy RPV zostanie poprowadzona linia kablowa (zapomiarowa wewnętrzna linia zasilająca). Trasy zasilania zostaną poprowadzone w budynku do istn. rozdzielni głównej na korytach metalowych lub w rurkach PCV, natomiast wzdłuż konstrukcji z panelami prowadzone będą w korytach metalowych (układanych wzdłuż konstrukcji wsporczej modułów fotowoltaicznych). Użyte zostaną koryta metalowe z pokrywami.



## 6. Obliczenia planowanej produkcji energii elektrycznej:

Ilość wyprodukowanej energii elektrycznej na podstawie symulacji w oprogramowaniu dedykowanym

- Moc elektrowni fotowoltaicznej: 21,7kW
- Maksymalna ilość wyprodukowanej energii elektrycznej (w pierwszym roku pracy elektrowni fotowoltaicznej) 19,5MWh/rok
- Współczynnik wykorzystania energii elektrycznej na potrzeby własne 0,519
- Ilość energii elektrycznej wykorzystanej na potrzeby własne: 10,1199MWh/rok
- Ilość energii elektrycznej wprowadzonej do sieci: 9,3801MWh/rok

Produkcja oraz wykorzystanie energii elektrycznej: zestawienie w pierwszym roku pracy elektrowni					
	Zużycie energii elektr. (rachunki 2018r) [kWh]	Ilość energii wyprodukowanej (w pierwszym roku pracy) [kWh]	Ilość energii elektrycznej wykorzystanej na potrzeby własne [kWh]	Współczynnik zużycia energii na potrzeby własne	Ilość energii elektrycznej wprowadzonej do sieci dystrybucyjnej [kWh]
Styczeń	4682,0	249,6	149,8	0,60	99,8
Luty	3134,0	679,8	407,9	0,60	271,9
Marzec	2678,0	1725,0	1035,0	0,60	690,0
Kwiecień	1740,0	2458,2	1305,0	0,75	1153,2
Maj	1560,0	2953,8	1170,0	0,75	1783,8
Czerwiec	1252,0	2651,3	939,0	0,75	1712,3
Lipiec	2192,0	2745,5	1644,0	0,75	1101,5
Sierpień	1835,0	2548,5	1376,3	0,75	1172,2
Wrzesień	2257,0	1857,3	1114,4	0,60	742,9
Październik	2644,0	1134,8	680,9	0,60	453,9
Listopad	2496,0	279,7	167,8	0,60	111,9
Grudzień	2978,0	216,3	129,8	0,60	86,5
<b>ŁĄCZNIE</b>	<b>29448,0</b>	<b>19500,0</b>	<b>10119,9</b>	<b>0,519</b>	<b>9380,1</b>

## 7. Koszty eksploatacyjne i odtworzeniowe elektrowni fotowoltaicznej

Szacunkowe koszty eksploatacyjne elektrowni fotowoltaicznej w ujęciu rocznym

- Przegląd, oględziny, pomiary elektryczne: ~550zł/5 lat
- Ubezpieczenie: ~200zł/rok
- Koszt akcyzy: ~80zł/rok

Szacunkowe koszty odtworzeniowe elektrowni fotowoltaicznej w cyklu 15to-letnim

- Wymiana paneli: 2 szt. – 1000zł
- Naprawa falownika – uszkodzenie elektroniki sterującej: 1 kpl. – 1000zł

## 8. Obliczenia techniczne

### 8.1. Bilans mocy elektrowni fotowoltaicznej

Moc pojedynczego panelu:	0,310kW
Ilość paneli:	70 szt
<b>Moc zainstalowana:</b>	<b>70x0,31=21,7kW</b>

### 8.2. Obliczenia mocy produkcji i wykorzystania energii elektrycznej (z pkt. 6)

#### 8.2.1. Zużycie energii elektr. (na podst. rachunków za energię elektryczną w roku 2018) [kWh]

Jest to zużycie energii elektrycznej z roku ubiegłego na podstawie rachunków za energię elektryczną.

#### 8.2.2. Ilość energii wyprodukowanej (wartość w pierwszym roku pracy elektrowni) [kWh]

Jest to ilość energii elektrycznej wyprodukowanej przez elektrownie fotowoltaiczną obliczona na podstawie symulacji komputerowej - wartość symulowana w pierwszym pełnym roku pracy elektrowni.

#### 8.2.3. Ilość energii elektrycznej wykorzystanej na potrzeby własne [kWh]

Jest to ilość energii elektrycznej wykorzystanej na potrzeby własne przez odbiorcę w czasie pracy elektrowni.

#### 8.2.4. Współczynnik zużycia energii na potrzeby własne

Jest to współczynnik zużycia wyprodukowanej energii do celów bezpośredniego pokrycia potrzeb instalacji odbiorczej (dla wybranego dnia) uśredniony na podstawie obliczeń szczegółowych dla 4 wybranych dni w roku dla trzymiesięcznych okresów w roku.

Uwzględnia on ile energii wyprodukowanej przez elektrownie jest zużywanych bezpośrednio dla zaspokojenia potrzeb własnych. Wyliczony na podstawie analizy krzywych obciążenia w Obiekcie (energia zużywana jest na potrzeby własne Obiektu w całości jeżeli produkcja w danej chwili jest mniejsza od zapotrzebowania na moc, jeżeli są niższe to część produkcji zostaje zużyta na potrzeby własne, część natomiast oddawana jest do sieci dystrybucyjnej)

#### 8.2.5. Ilość energii elektrycznej wprowadzonej do sieci dystrybucyjnej [kWh]

Jest to różnica w ilości energii elektrycznej wyprodukowanej i zużytej na potrzeby własne.

### 8.3. Obliczenia instalacji.

Obliczenia techniczne dotyczą sprawdzenia doboru przewodów, kabli i zabezpieczeń.

Przeprowadzono następujące obliczenia:

- prąd obliczeniowy szczytowy obwodu
- sprawdzenie obciążalności kabli i dobór zabezpieczeń
- prąd zwarcia 1-fazowego i sprawdzenie skuteczności ochrony przeciwporażeniowej (samoczynne wyłączenie)
- sprawdzenie dopuszczalnych spadków napięcia

Obliczenia potwierdzają prawidłowy dobór kabli.

### 8.4. Wyniki obliczeń.

- Prądy szczytowe obwodów nie przekraczają wartości znamionowych zabezpieczeń i obciążalności długotrwałej przewodów.  
Wielkości zabezpieczeń zapewniają prawidłową ochronę przewodów.
- Przekroje przewodów są większe od minimalnych wymaganych z punktu obciążalności zwarciowej.
- Samoczynne wyłączenie zasilania dla rozdzielnic i odbiorników jest spełnione przy dobranych zabezpieczeniach i obliczonej impedancji pętli zwarcia  $Z_s$ .

## **9. Podstawa prawna wykonywania robót budowlanych**

Zgodnie z art. 29 pkt 2. oraz Art. 30 Ustawy Prawo Budowlane z dn. 7 lipca 1994 wraz ze zmianami dodanymi przez art. 2 pkt 2 ustawy z dnia 26 lipca 2013r. o zmianie ustawy – Prawo energetyczne (Dz. U. poz. 984 z roku 2013) zamierzenie budowlane polegające na montażu pomp ciepła, urządzeń fotowoltaicznych o zainstalowanej mocy elektrycznej do 50kW oraz wolnostojących kolektorów słonecznych nie wymaga pozwolenia na budowę ani zgłoszenia robót budowlanych.

## **10. Podstawa prawna przyłączenia do sieci dystrybucyjnej**

Zgodnie z art. 7 pkt 8d4. Ustawy Prawo Energetyczne z dn. 10 kwietnia 1997 tekst ujednolicony na dzień opracowania projektu: „ W przypadku gdy podmiot ubiegający się o przyłączenie mikroinstalacji do sieci dystrybucyjnej jest przyłączony do sieci jako odbiorca końcowy, a moc zainstalowana mikroinstalacji, o przyłączenie której ubiega się ten podmiot, nie jest większa niż określona w wydanych warunkach przyłączenia, przyłączenie do sieci odbywa się na podstawie zgłoszenia przyłączenia mikroinstalacji, złożonego w przedsiębiorstwie energetycznym, do sieci którego ma być ona przyłączona, po zainstalowaniu odpowiednich układów zabezpieczających i układu pomiarowo rozliczeniowego. W innym przypadku przyłączenie mikroinstalacji do sieci dystrybucyjnej odbywa się na podstawie umowy o przyłączenie do sieci. Koszt instalacji układu zabezpieczającego i układu pomiarowo-rozliczeniowego ponosi operator systemu dystrybucyjnego elektroenergetycznego.

Po wykonaniu Instalacji należy zgłosić ten fakt do PGE Dystrybucja S.A. zgodnie z wymaganym przez Operatora wzorem Zgłoszenia jako że moc elektryczna wynosi 21,7kW i jest mniejsza od mocy zamówionej równej 40kW

## **11. Klauzula o zastosowanych materiałach**

Dobrane w projekcie urządzenia i materiały ze wskazaniem konkretnych producentów zostały przyjęte celem rzetelnego opracowania projektu umożliwiające jego jednoznaczne odczytanie (zgodnie z rozporządzeniem Ministra Infrastruktury z dnia 3 lipca 2003r. w sprawie szczegółowego zakresu i formy projektu budowlanego. Dz. U. z dnia 20 lipca 2003r.) Celem nie jest ograniczanie konkurencji. Projektant oświadcza, że możliwe jest przyjęcie innych materiałów i urządzeń niż zaprojektowane pod warunkiem, iż zastosowane materiały i urządzenia będą miały parametry takie jak przyjęte w obliczeniach lub pokazane na rysunkach. Obliczenia produkcji energii przeprowadzone są dla urządzeń podanych w niniejszej dokumentacji.

Elektrownia fotowoltaiczna jest skomplikowaną instalacją techniczną zbudowaną z wielu elementów o zróżnicowanych parametrach technicznych, których wzajemne dopasowanie wpływa na bezpieczeństwo użytkowania i wydajność pracy instalacji. Zgodnie z Art. 29 p.3 Prawa o Zamówieniach Publicznych użycie nazw własnych i wskazanie znaków towarowych jest uzasadnione specyfiką przedmiotu zamówienia. Projektant nie może opisać przedmiotu zamówienia za pomocą dokładnych określeń, a wskazaniu nazw własnych lub znaków towarowych towarzyszy wyraz „lub równoważny”. Należy traktować każdy wymieniony w projekcie znak własny lub towarowy jako opatrzony zapisem „lub równoważne”.

## **12. Uwagi końcowe**

1. Całość robót instalacyjno - montażowych wykonać zgodnie z Normami PN-IEC 60364-xx-xxx i Warunkami technicznymi, jakim powinny odpowiadać budynki i ich usytuowanie Dział 4 Rozdział 8 „Instalacje elektryczne”
2. Prace w pobliżu i na czynnych urządzeniach elektroenergetycznych wykonywać po wyłączeniu, uziemieniu i dopuszczeniu do pracy pod nadzorem upoważnionych pracowników Inwestora.
3. Całość prac wykonać zgodnie z obowiązującymi normami i przepisami ze szczególnym uwzględnieniem wymagań BHP.
4. Przed odbiorem technicznym i uruchomieniem urządzeń pozostających w eksploatacji odbiorcy należy opracować i Instrukcję ruchu i eksploatacji urządzeń, instalacji i sieci odbiorczej. Instrukcję przygotowuje wykonawca robót elektrycznych.
5. Przy przekazywaniu obiektu do eksploatacji wykonawca obowiązany jest dostarczyć zleceniodawcy dokumentację powykonawczą, a w szczególności:
  - dokumentację techniczną z naniesionymi ewentualnymi zmianami,
  - protokół badań rezystancji izolacji,
  - protokół badań skuteczności ochrony przeciwporażeniowej,
  - certyfikaty lub deklaracje zgodności wydane dla wyrobów stosowanych w instalacjach elektrycznych,
  - Instrukcję ruchu i eksploatacji urządzeń, instalacji i sieci odbiorczej

### **13. Informacja Dotycząca Bezpieczeństwa i Ochrony Zdrowia**

Branża: INSTALACJE ELEKTRYCZNE

Obiekt: SYSTEM WYTWÓRCZY ENERGII ELEKTRYCZNEJ Z  
WYKORZYSTANIEM ELEKTROWNI FOTOWOLTAICZNEJ

Inwestor: Przedsiębiorstwo Usług Komunalnych Sp. z o.o.  
Biuro  
Ul. Łowcza 4, 17-200 Hajnówka

Adres: ul. Łowcza 4  
17-200 Hajnówka

Projektant: mgr inż. Janusz Topolski  
Upr. BŁ/5/01

### 13.1. Zakres Robót

1. Montaż Mikroinstalacji Fotowoltaicznej
  2. Montaż urządzeń nN – 0,4kV
  3. Montaż urządzeń nN – 1,0kV DC
  4. Linie kablowe nN - 0,4kV
- Kolejność prowadzenia prac:
- a) przygotowanie miejsca pracy,
  - b) wykopy pod kabel,
  - c) ułożenie kabla,
  - d) zasypywanie rowu kablowego,
  - e) podłączenia.

### 13.2. Istniejące obiekty budowlane

- Istniejące linie kablowe,
- Istniejące stacje transformatorowe,
- Drogi publiczne.

### 13.3. Elementy zagospodarowania terenu mogące stwarzać zagrożenie bezpieczeństwa i zdrowia ludzi

- Rozdzielnie elektryczne w istniejących stacjach elektroenergetycznych,
- Istniejące linie elektroenergetyczne,
- Sieć telekomunikacyjna,
- Sieć wodociągowa,
- Drogi publiczne.

### 13.4. Przewidywane zagrożenia występujące podczas realizacji robót budowlanych

- Ryzyko upadku z wysokości ponad 2m podczas prac montażowych przy budowie instalacji elektrycznych,
- Ryzyko porażenia prądem elektrycznym podczas montażu projektowanych instalacji elektrycznych,
- Ryzyko porażenia prądem elektrycznym przy podłączaniu istniejących kabli i przewodów,
- Uszkodzenie wodociągu,
- Potrącenie przy prowadzeniu prac w pasie drogowym,

### 13.5. Sposób prowadzenia instrukcji pracowników przed przystąpieniem do realizacji robót szczególnie niebezpiecznych

- Bezpośrednio przed przystąpieniem do prac należy zapoznać pracowników z zagrożeniami wyszczególnionymi w punktach 3 i 4, oraz udzielić instruktażu z zakresu prowadzonych robót włącznie z wykonaniem wpisu do dziennika bud.

### 13.6. Środki techniczne i organizacyjne zapobiegające niebezpieczeństwom wynikającym z wykonywania robót budowlanych

- Zaleca się organizowanie stanowiska pracy zgodnie z przepisami

- i zasadami bezpieczeństwa i higieny pracy,
- Należy zapewnić pracownikom odzież ochronną i sprzęt ochrony osobistej oraz dopilnować, aby te środki były stosowane zgodnie z przeznaczeniem,
- Zaleca się wykonywanie prac przy urządzeniach elektrycznych wyłączonych spod napięcia oraz zastosować odpowiednie zabezpieczenie przed przypadkowym załączeniem napięcia. Prace prowadzone w pobliżu kabla energetycznego wykonywać ręcznie pod nadzorem pracownika Zakładu Energetycznego,
- Prowadzenie prac w obrębie pasa drogowego wymaga przestrzegania zaleceń zawartych w „Projekcie Organizacji Ruchu”.

Projektant:

Janusz Topolski  
Upr. nr BŁ/5/01

mgr inż. JANUSZ TOPOLSKI  
Uprawnienia bez ograniczeń do projektowania  
bez ograniczeń w działalności instalacyjnej  
w zakresie sieci, instalacji i urządzeń  
elektrycznych i elektroenergetycznych  
Nr ewid. BŁ/5/01

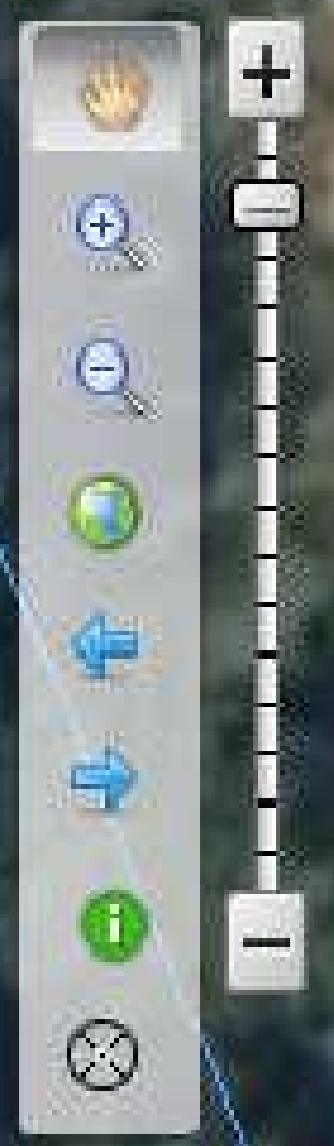


**14. Załączniki**

- zał. nr 1. Zaświadczenie o przynależności do PIIB i kopia uprawnień projektanta,  
zał. nr 2. Ekspertyza wytrzymałości konstrukcji obiektu budowlanego

**15. Rysunki techniczne szt. 3**

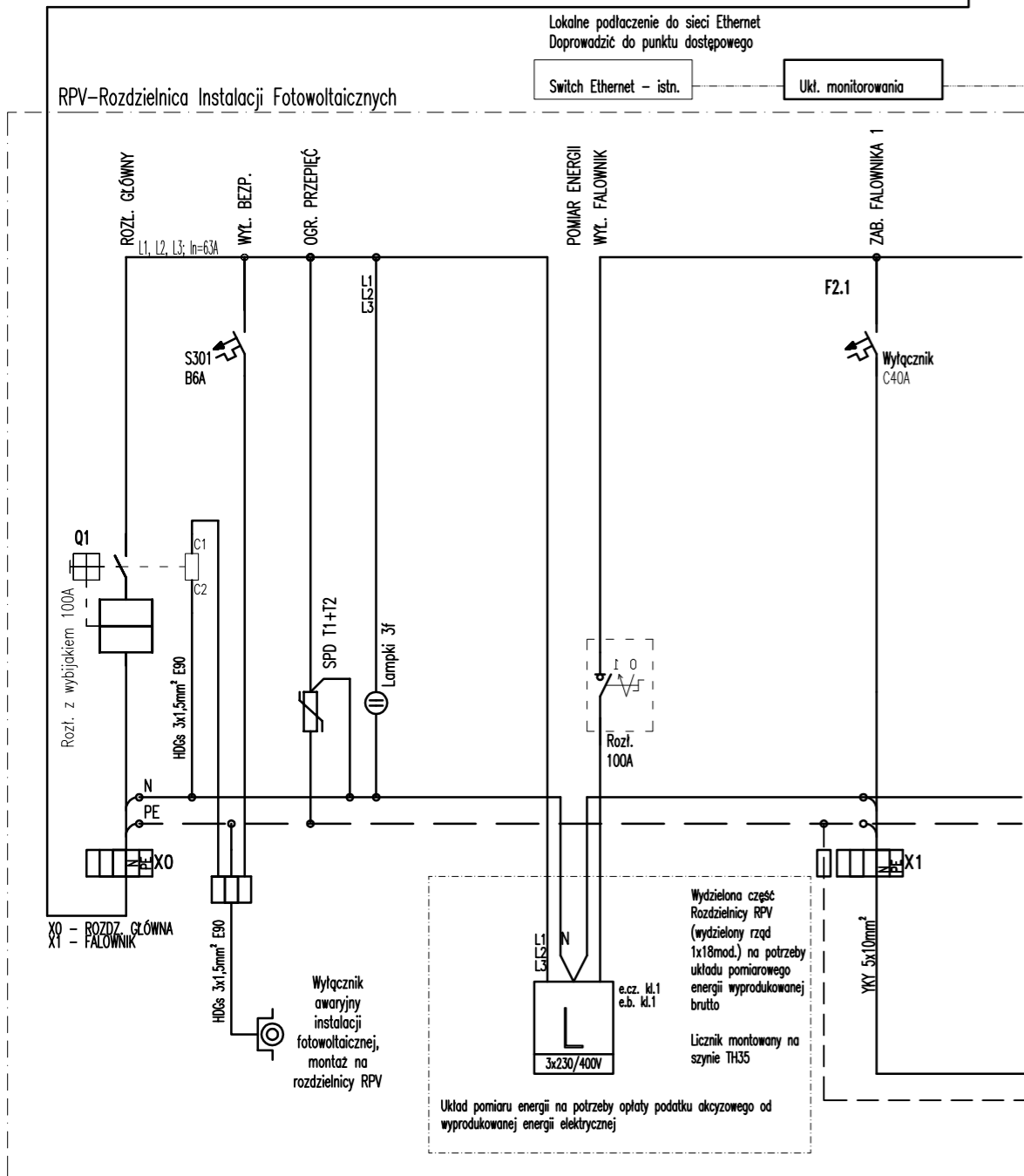
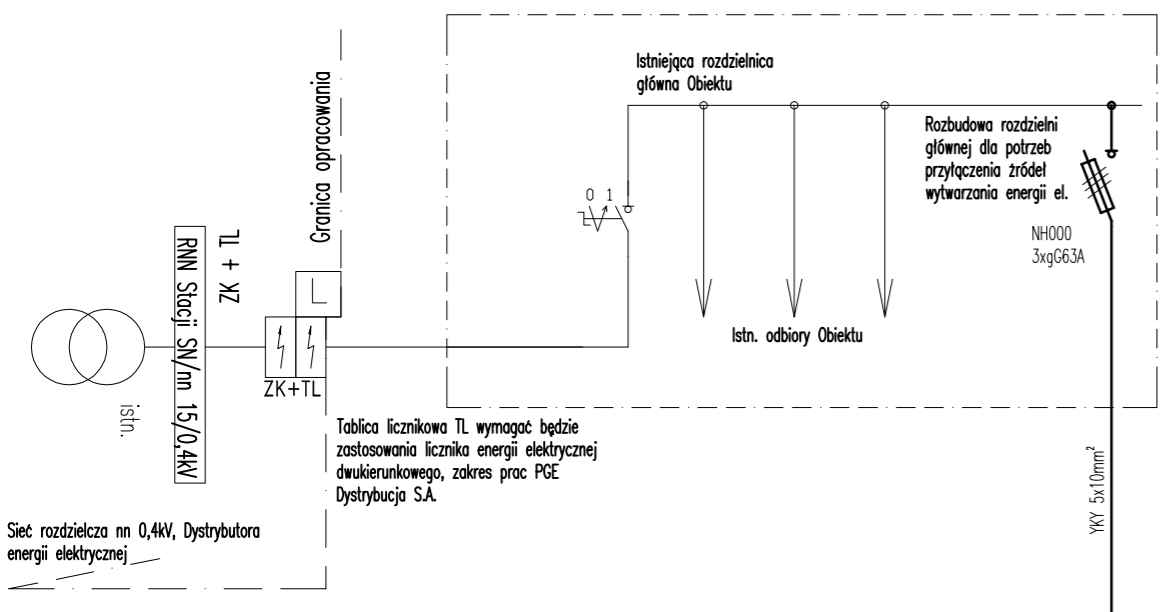
Rys.	IE01	PLAN ZEWNĘTRZNYCH INSTALACJI ELEKTRYCZNYCH ELEKTROWNI FOTOWOLTAICZNEJ
Rys.	IE02	SCHEMAT PODŁĄCZENIA ELEKTROWNI FOTOWOLTAICZNEJ
Rys.	IE03	RZUT, WIDOK, PRZEKRÓJ KONSTRUKCJI ELEKTROWNI FOTOWOLTAICZNEJ



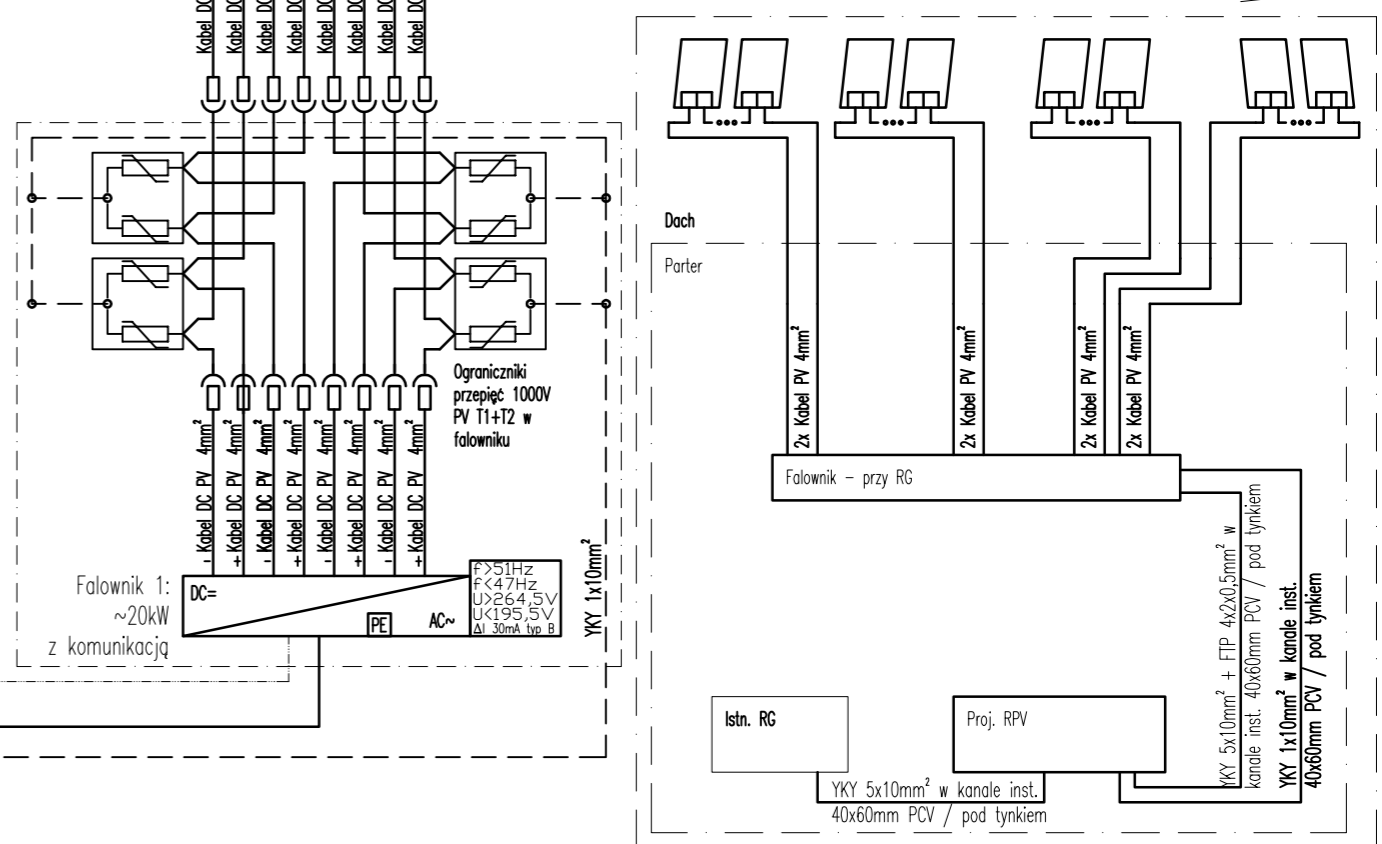
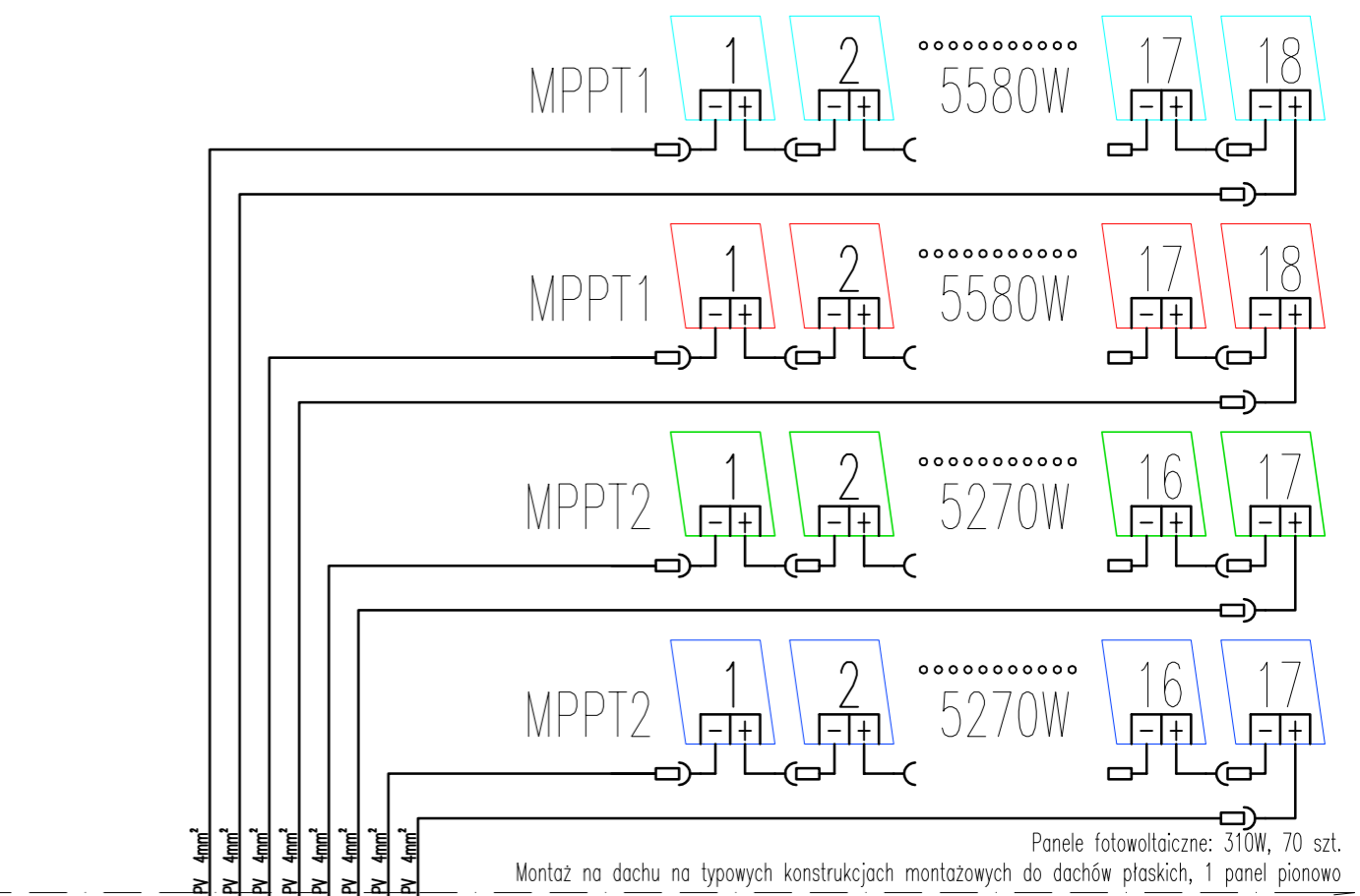
Przyłącze Zakład Komunikacji  
Licznik nr 4970849 20kW ok.  
15MWh/rok  
niebieska elektrownia  
64\*0,31kW – 19,84kW,  
produkcja ok 18MWh/rok

Przyłącze Bud. adm.  
Licznik nr 10924093 40kW ok.  
30MWh/rok  
zielona elektrownia 70\*0,31kW –  
21,7kW produkcja ok  
19,5MWh/rok

Moc elektrowni łącznie: 21,70kWp



- ☒ Falownik 1: String A1
- ☒ Falownik 1: String A2
- ☒ Falownik 1: String B1
- ☒ Falownik 1: String B2



ROZDZIELNICA NATYKOWA IP65; klasa izolacji II; ilość modułów 4x18; o wymiarach min. 210x400x650 (gł. x szer. x wys.) ZASILANIE OD GÓRY, ODPLYWY DO GÓRY

Prawa autorskie zastrzeżone. USTAWA z dn. 4.02.1994r

Projektant:	Janusz Topolski BI/5/01	PPJT TOPOLSKI Janusz Topolski 16-001 KLEOSIN ul. Tuwima 17 tel. 85 7474458	Nazwa rysunku:	SCHEMAT PODŁĄCZENIA ELEKTROWNI FOTOWOLTAICZNEJ	RYS. NR	IE02
Data:	10.05.2019r	Skala	Objekt:	SYSTEM WYTWÓRCZY ENERGII ELEKTRYCZNEJ Z WYKORZYSTANIEM ELEKTROWNI FOTOWOLTAICZNEJ BIURO-21,7kW Ul. Łowcza 4, 17-200 Hajnówka	ARKUSZ	NR 1
			Inwestor:	Przedsiębiorstwo Usług Komunalnych Sp. z o.o. Ul. Łowcza 4, 17-200 Hajnówka		

SAMOCZYNNNE WYŁĄCZENIE ZASILANIA W UKŁADZIE TN-C-S